

# 60系列无菌级双管板管壳式换热器

60 Series Sanitary Double Tubesheet Heat Exchanger



## 性能及结构

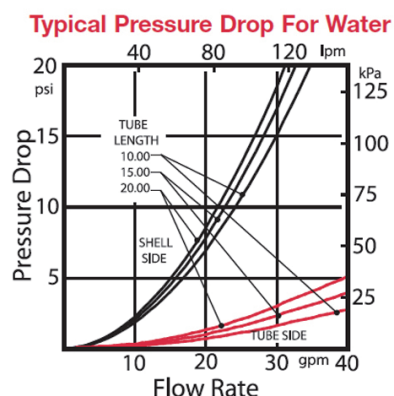
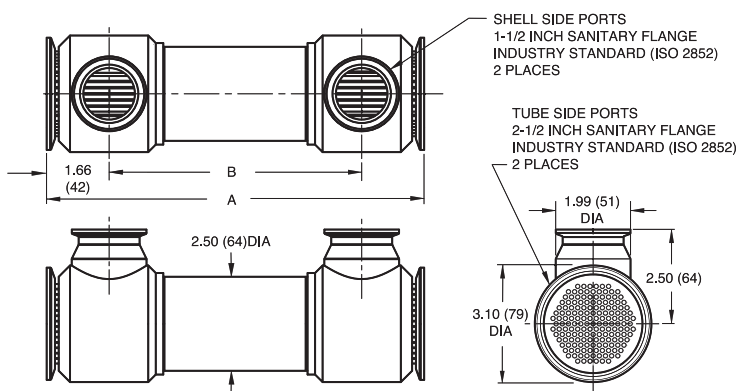
Performance & structure

<b>【最大工作压力】</b> Max. working pressure	管程 Tube side: <b>41bar</b> 壳程 Shell side: <b>28bar</b>
<b>【最大蒸汽压力】</b> Max. steam pressure	<b>8.6bar</b>
<b>【最大工作温度】</b> Max. working temperature	<b>425°C</b>
<b>【产品材质】</b> Product material	<b>316L 不锈钢, 哈氏合金或镍铬合金等</b> 316L SS, Hastelloy, Inconel and other alloy
<b>【连接方式】</b> Fitting type	<b>卫生级卡盘</b> Sanitary Flange

- **Ra ≤ 0.4μm**  
Ra ≤ 0.4μm
- **CIP 在线清洗**  
Clean-in-place
- **符合 cGMP / FDA 要求**  
cGMP / FDA compliant



**EXERGY**  
HEAT TRANSFER SOLUTIONS



管束数目 Tube Count	管束长度 Tube Length in (mm)	型号 Model	电抛光 Electropolished	A in (mm)	B in (mm)	重量 Weight (Kg)	传热面积 Transfer Area (m <sup>2</sup> )
163	10 (254)	01179-01 01179-04	•	10.04 (255)	6.72 (171)	3.78	0.36
	15 (381)	01179-02 01179-05	•	15.04 (382)	11.72 (298)	4.59	0.57
	20 (508)	01179-03 01179-06	•	20.04 (509)	16.72 (425)	5.39	0.78
	25(635)	01179-13 01179-15	•	25.04(636)	21.72(552)	6.26	0.98
	30(762)	01179-14 01179-16	•	30.04(763)	26.72(679)	7.01	1.19
	40(1016)	01179-41 01179-42	•	40.04(1017)	36.72(933)	7.82	1.65
	85	10 (254)	01179-07 01179-10	•	10.04 (255)	6.72 (171)	3.97
15 (381)		01179-08 01179-11	•	15.04 (382)	11.72 (298)	4.91	0.44
20 (508)		01179-09 01179-12	•	20.04 (509)	16.72 (425)	5.85	0.6
25(635)		01179-17 01179-19	•	25.04(636)	21.72(552)	6.79	0.76
30(762)		01179-18 01179-20	•	30.04(763)	26.72(679)	7.73	0.92