

卡盘连接套管式换热器

Sanitary Flange Tube-in-Tube Heat Exchanger



性能及结构

Performance & structure

【最大传热速率】 Heat transfer rates	29KW	■ $Ra \leq 0.4\mu m$ $Ra \leq 0.4\mu m$
【最大液体流速】 Max. liquid flows	38 l/min	■ CIP 在线清洗 Clean-in-place
【最大工作压力】 Max. working pressure	310bar	■ 符合 cGMP / FDA 要求 cGMP / FDA compliant
【产品材质】 Product material	316L 不锈钢, 哈氏合金或镍铬合金等 316L SS, Hastelloy, Inconel and other alloy	
【连接方式】 Fitting type	内管为卡盘 (卫生级), 外管为 NPT 螺纹 Inner tube sanitary flange, Outer tube NPT	



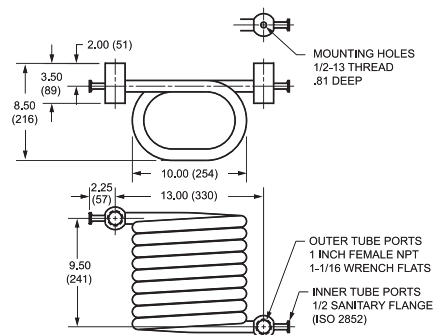
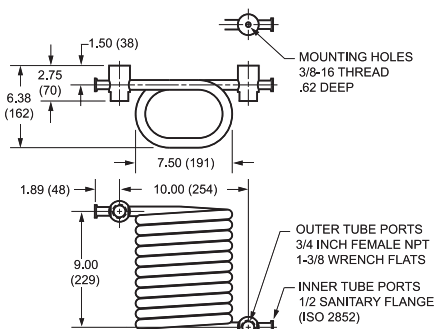
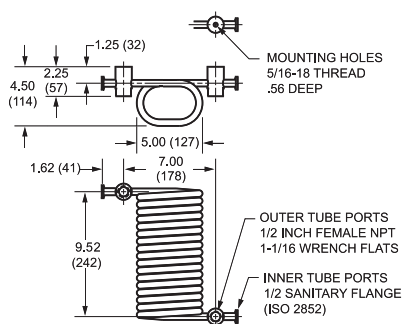
Model 00459



Model 00536



Model 00644



型号 Model	外管尺寸 Outer Tube (mm) (外径 X 壁厚 OD X Wall)	内管尺寸 Inner Tube (mm) (外径 X 壁厚 OD X Wall)	重量 Weight (Kg)	传热面积 Transfer Area (m ²)
00459-01	12.7X0.9	6.4X0.9	2.7	0.11
00536-01	19.1X1.2	9.5X1.2	5.4	0.16
00644-01	25.4x1.7	12.7X1.7	10.4	0.23